



BHM 300

BHM 300

BHM 300



MetalMec
DISEÑO Y CALIDAD

Con nuestro balde hormigonero va a tener la mezcla lista en tan solo 5 minutos, el balde esta reforzado para darle una amplia vida útil, diseñado para uso intensivo.

Recoja el material directamente desde el suelo, mezcle estacionado o en movimiento y descargue donde necesite.

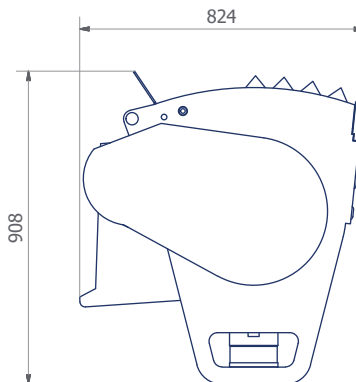
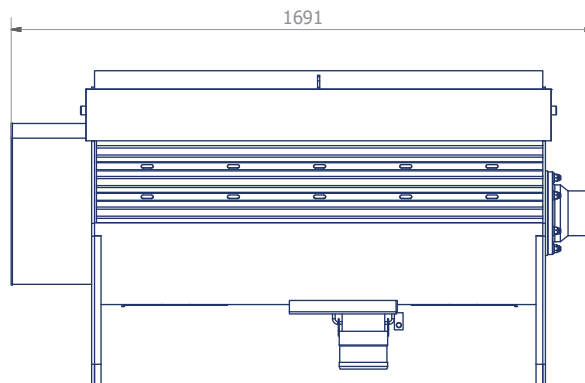
APLICACIONES:

- Obras públicas.
- Construcción.
- Desarrollos inmobiliarios.
- Paisajismo.
- Coop. Eléctricas.
- Agricultura.



CARACTERÍSTICAS:

	Balde Hormigonero BHM 300
Capacidad (l)	300
Caudal hidráulico máximo (l/min)	75
Presión hidráulica máxima (bar)	230
Longitud tubo flexible de descarga (mm)	2000
Transmisión a cadena.	
Apertura de la boca de descarga con accionamiento hidráulico.	



Balde Hormigonero BHM 300	
Alto (mm)	908
Largo (mm)	824
Ancho (mm)	1691
Peso (kg)	385
Ancho útil (mm)	1350

Conozca nuestra amplia linea de productos

